



TRUNG TÂM TƯ VẤN - QUY HOẠCH - KIỂM ĐỊNH - XÂY DỰNG ĐỒNG NAI

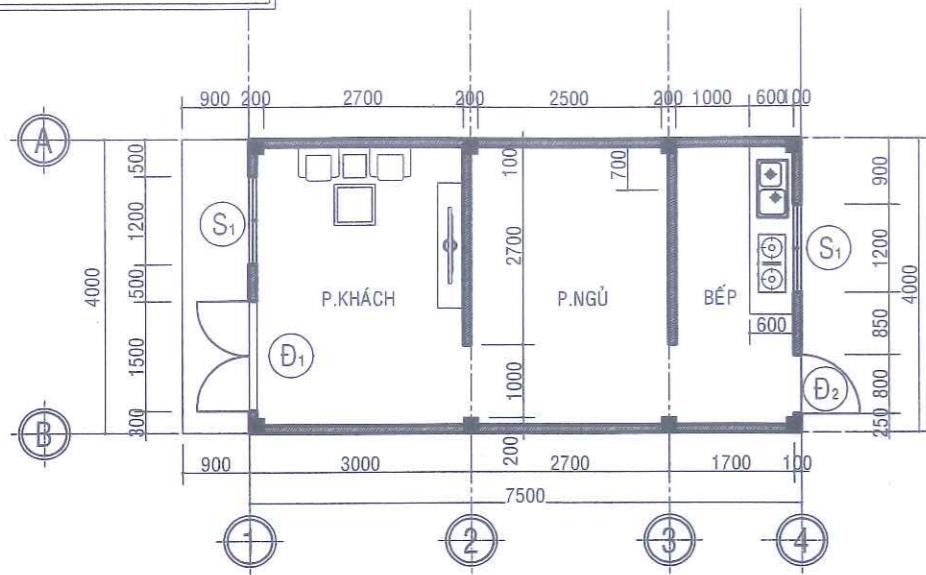
Địa chỉ: 38 Phan Chu Trinh, TP. Biên Hòa, T. Đồng Nai

HỒ SƠ THIẾT KẾ

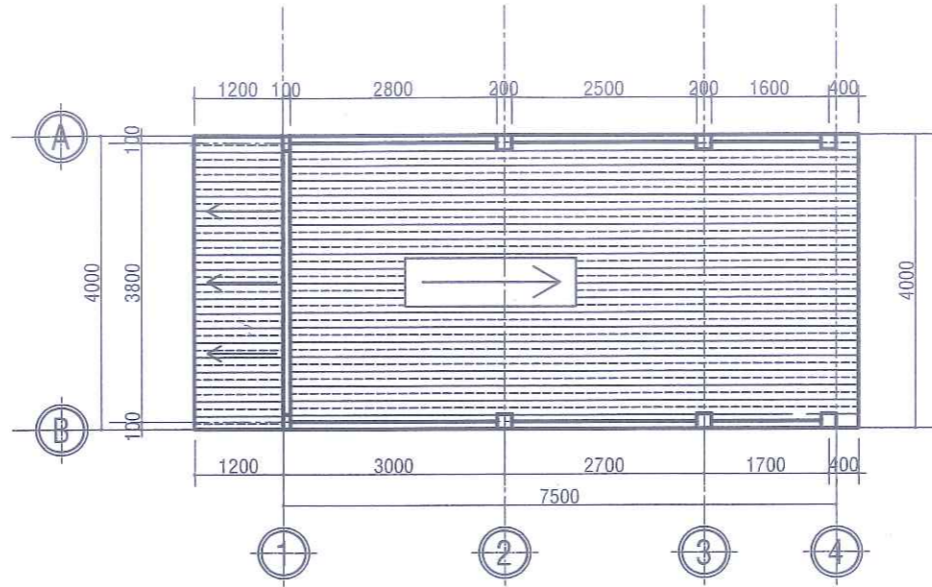
**CÔNG TRÌNH : NHÀ MẪU CHO HỘ NGHÈO, HỘ CẬN NGHÈO
XÓA NHÀ TẠM DỘT NÁT
ĐỊA ĐIỂM: TỈNH ĐỒNG NAI.**

11/2024

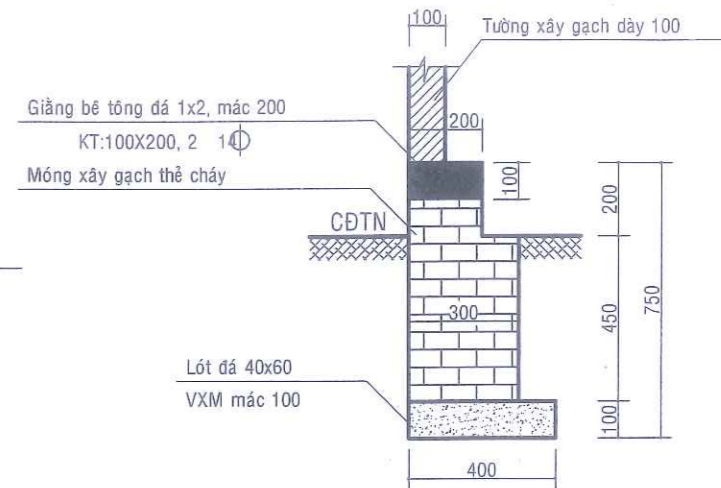
MẪU NHÀ SỐ 01 : (DIỆN TÍCH : 30m²)



MẶT BẰNG
TL 1/100

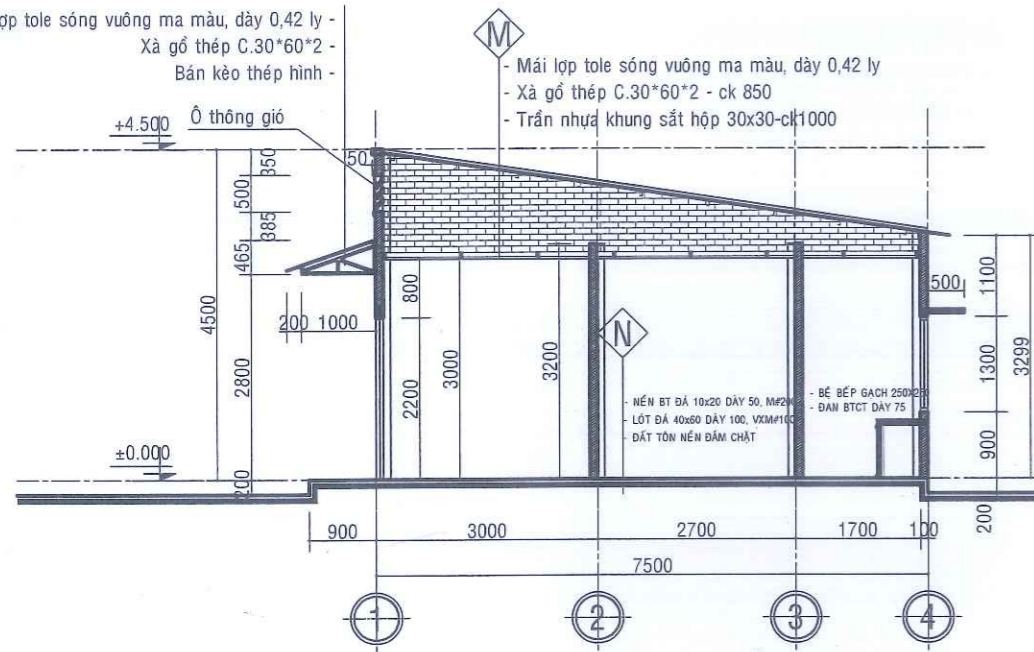


MẶT BẰNG MÁI
TL 1/100

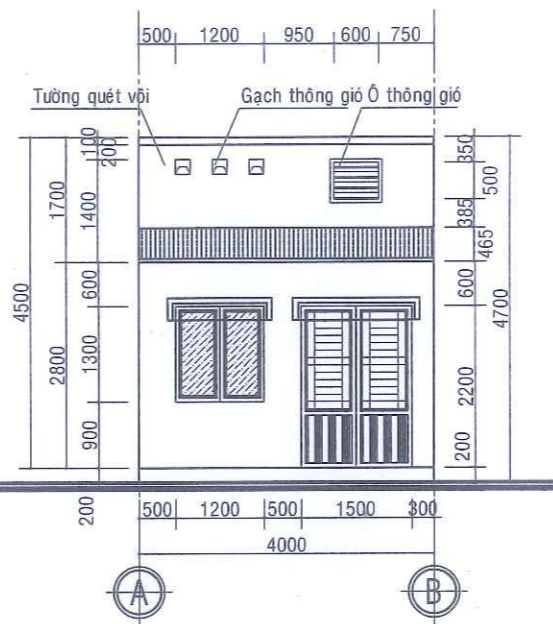


MẶT CẮT MÓNG
TL 1/20

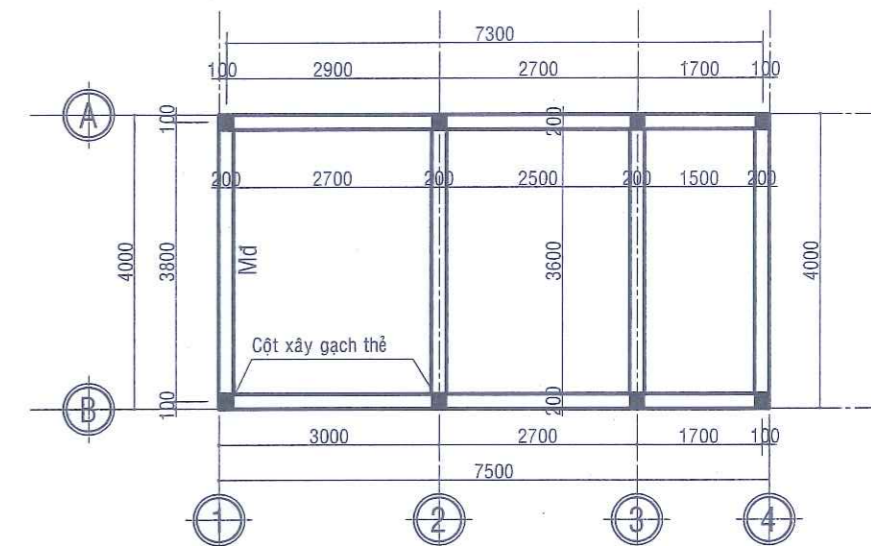
Mái lợp tole sóng vuông ma màu, dày 0,42 ly -
Xà gỗ thép C.30*60*2 -
Bản kèo thép hình -



MẶT CẮT
TL 1/100



MẶT ĐỨNG
TL 1/100



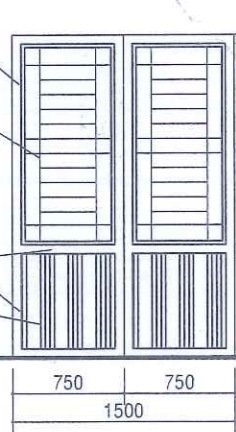
MẶT BẰNG MÓNG
TL 1/100

Thép hộp 30x60x2

Khung sắt bảo vệ thép hộp 14x14x1.2 kính trắng dày 5ly

Thép hộp 30x60x2

Pa nô tole dày 1.2ly



CỬA Đ1

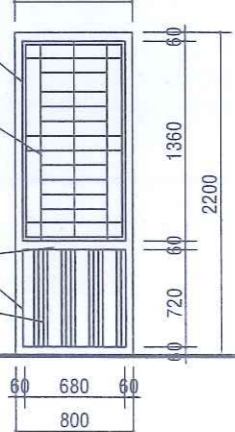
TL 1/50 (sắt kính mờ, 01 bộ)

Thép hộp 30x60x2

Khung sắt bảo vệ thép hộp 14x14x1.2 kính trắng dày 5ly

Thép hộp 30x60x2

Pa nô tole dày 1.2ly



CỬA Đ2

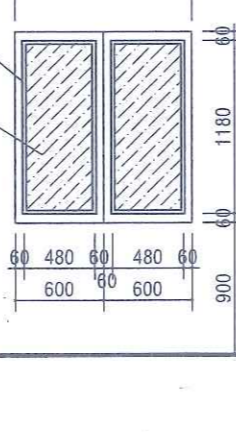
TL 1/50 (sắt kính mờ, 01 bộ)

Thép hộp 30x60x2

Khung sắt bảo vệ thép hộp 14x14x1.2 kính trắng dày 5ly

Thép hộp 30x60x2

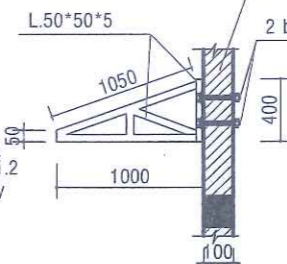
Pa nô tole dày 1.2ly



CỬA S1

TL 1/50 (sắt kính mờ, 02 bộ)

Khung sắt bảo vệ thép hộp 14x14x1.2 kính trắng dày 5ly

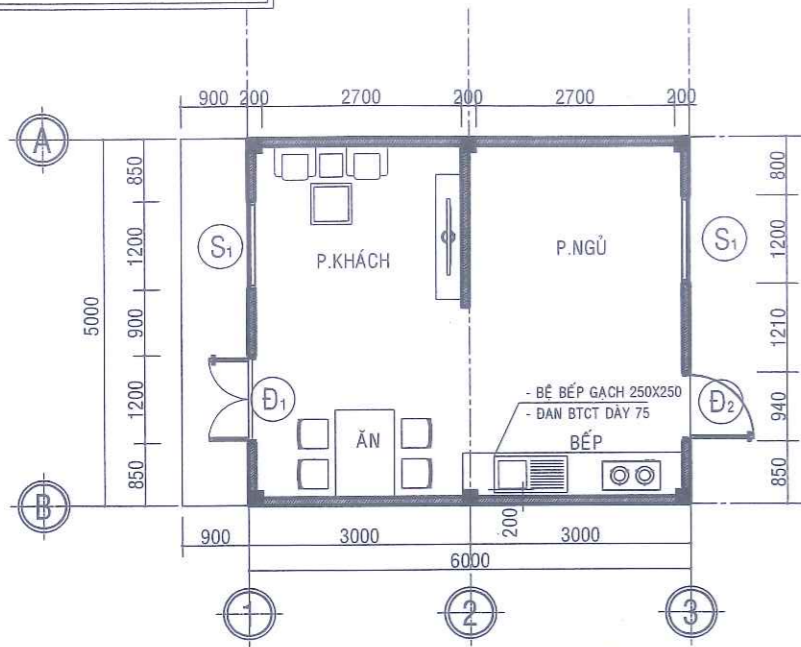


CT BÁN KÈO
TL 1/50 (02CK, 9kg/1ck)

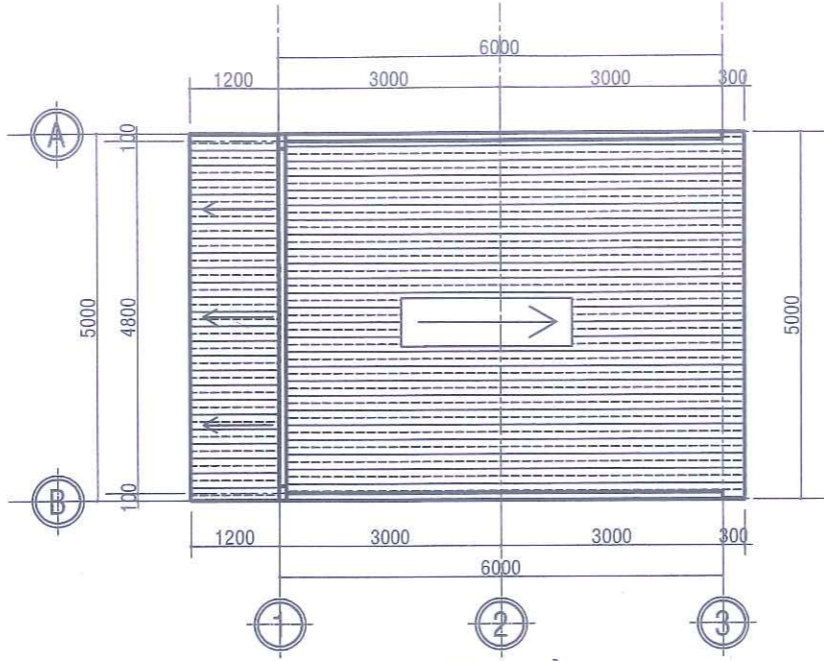
GHI CHÚ:

- PHƯƠNG ÁN KẾT CẤU CÔNG TRÌNH CHỈ ĐỂ THAM KHẢO.
- ĐỀ NGHỊ PHẢI CĂN CỨ VÀO ĐIỀU KIỆN ĐỊA CHẤT CỤ THỂ
TỪNG VỊ TRÍ XD ĐỂ CÓ PHƯƠNG ÁN ĐIỀU CHỈNH PHÙ HỢP

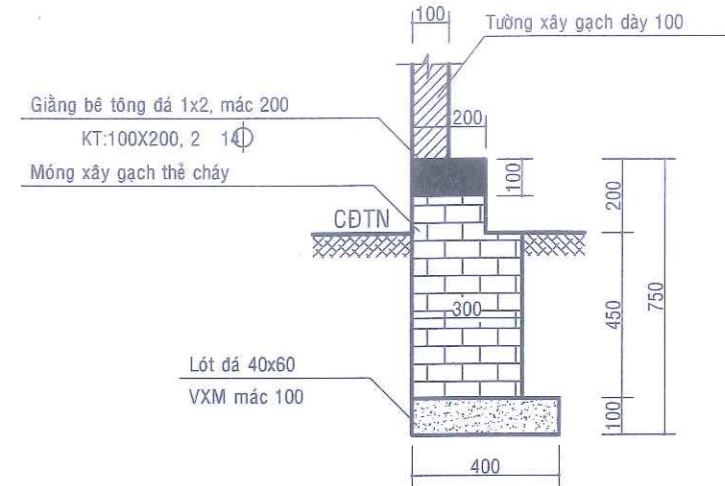
ĐƠN VỊ TƯ VẤN SỞ XÂY DỰNG ĐỒNG NAI TRUNG TÂM TƯ VẤN - KH - KĐ XD ĐỒNG NAI TUYÊN QUÝ HOAN SỐ 35 PHẠM CHU TRINH - TP. BẾN HỒA - T. ĐỒNG NAI KIỂM ĐỊNH XÂY DỰNG ĐỒNG NAI		CÔNG TRÌNH: MẪU NHÀ CHO HỘ NGHÈO, HỘ CẬN NGHÈO XÓA NHÀ TẠM, NHÀ ĐỘT NÁT		TKKT
THIẾT KẾ TRINH HUY TÂM		QUẢN LÝ KỸ THUẬT KTS. PHAN VIỆT MẠNH HÙNG KTS. LÊ THỊ HOÀI NAM		KT:01/03



MẶT BẰNG
TL 1/100

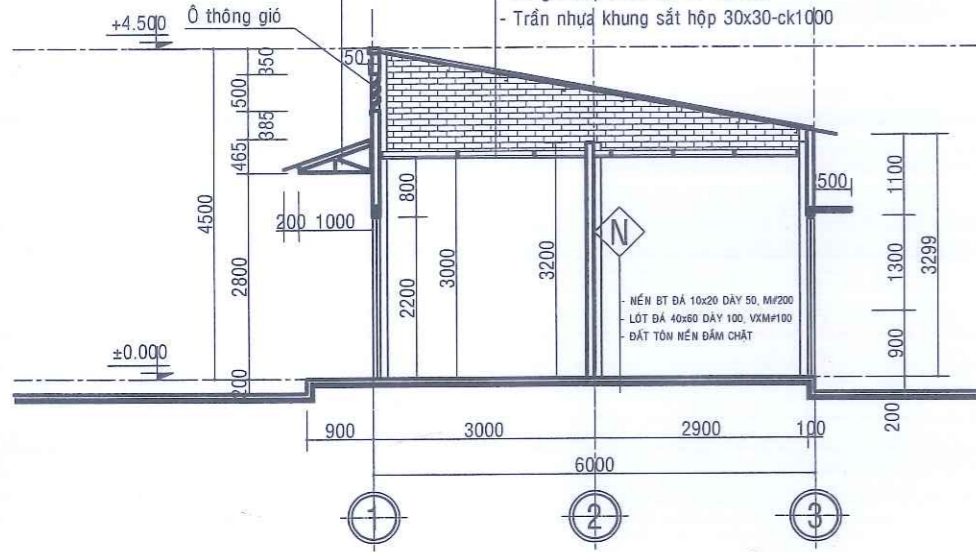


MẶT BẰNG MÁI
TL 1/100



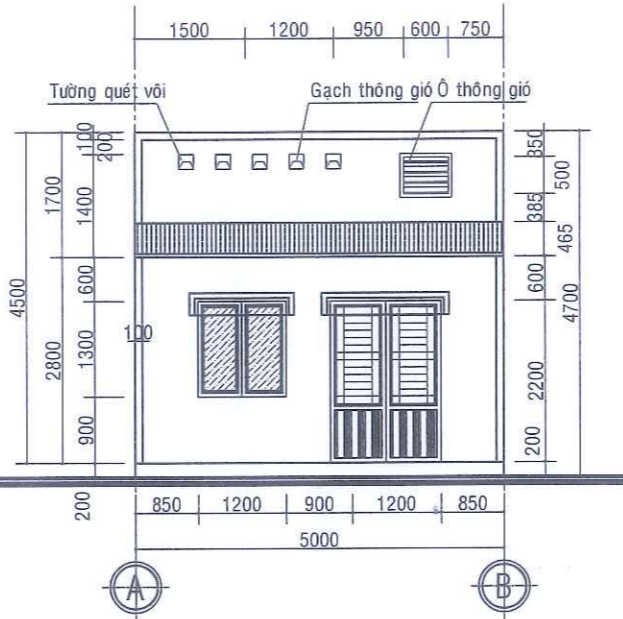
MẶT CẮT MÓNG
TL 1/20

Mái lợp tole sóng vuông màu, dày 0,42 ly -
Xà gỗ thép C.30*60*2 -
Bản kèo thép hình -

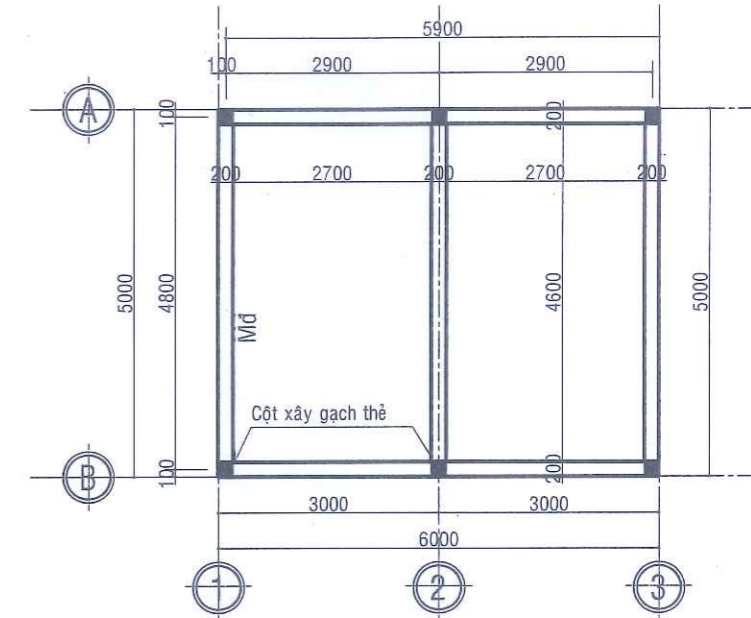


MẶT CẮT
TL 1/100

Mái lợp tole sóng vuông màu, dày 0,42 ly -
Xà gỗ thép C.30*60*2 - ck 850 -
Trần nhựa khung sắt hộp 30x30-ck1000



MẶT ĐỨNG
TL 1/100



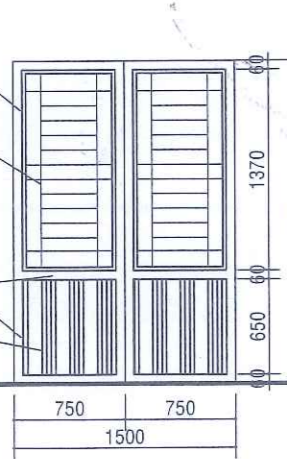
MẶT BẰNG MÓNG
TL 1/100

Thép hộp 30x60x2

Khung sắt bảo vệ thép hộp 14x14x1.2 kính trắng dày 5ly

Thép hộp 30x60x2

Pa nô tole dày 1.2ly



CỬA Đ1

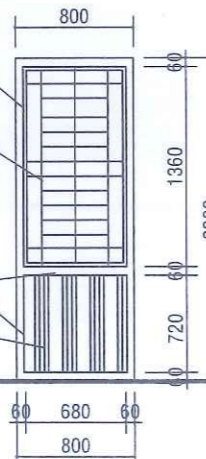
TL 1/50 (sắt kính mờ, 01 bộ)

Thép hộp 30x60x2

Khung sắt bảo vệ thép hộp 14x14x1.2 kính trắng dày 5ly

Thép hộp 30x60x2

Pa nô tole dày 1.2ly



CỬA Đ2

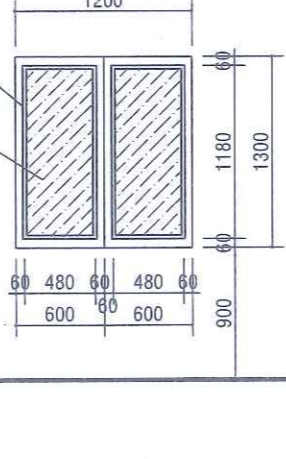
TL 1/50 (sắt kính mờ, 01 bộ)

Thép hộp 30x60x2

Khung sắt bảo vệ thép hộp 14x14x1.2 kính trắng dày 5ly

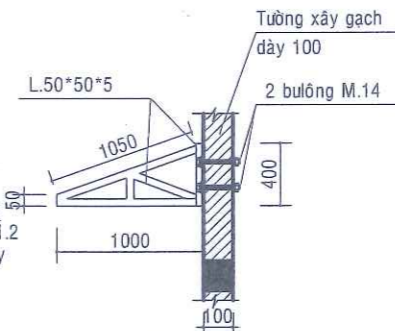
Thép hộp 30x60x2

Pa nô tole dày 1.2ly



CỬA S1

TL 1/50 (sắt kính mờ, 02 bộ)



CT BÁN KÈO

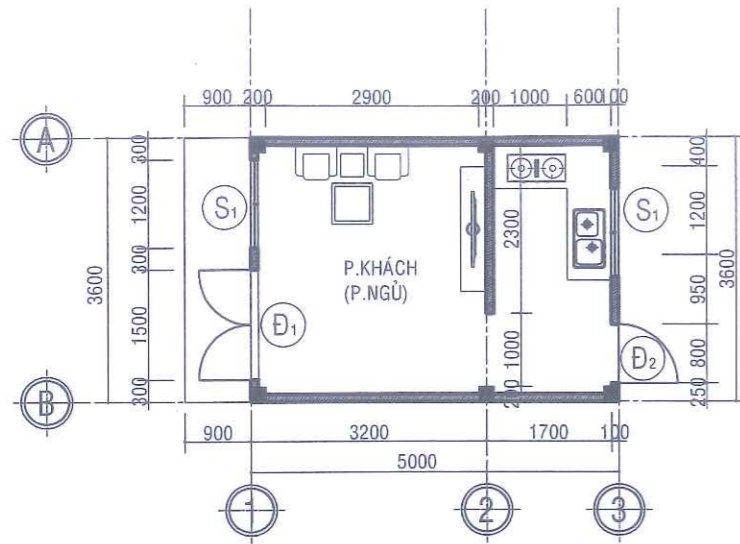
TL 1/50 (02CK, 9kg/1ck)

GHI CHÚ:

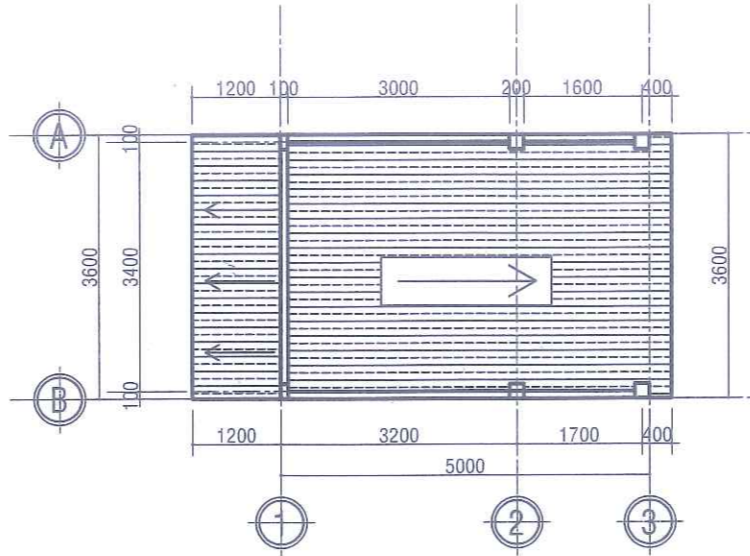
- PHƯƠNG ÁN KẾT CẤU CÔNG TRÌNH CHỈ ĐỂ THAM KHẢO.
- ĐỀ NGHỊ PHẢI CĂN CỨ VÀO ĐIỀU KIỆN ĐỊA CHẤT CỤ THỂ TỪNG VỊ TRÍ XD ĐỂ CÓ PHƯƠNG ÁN ĐIỀU CHỈNH PHÙ HỢP

ĐƠN VỊ TƯ VẤN SỞ XÂY DỰNG ĐỒNG NAI TRUNG TÂM TV - QH - KĐ XD ĐỒNG NAI TRUNG TÂM TƯ VẤN QUY HOẠCH KIỂM ĐỊNH XÂY DỰNG GIÁM ĐỐC ĐỒNG NAI TRINH HUY TÂM		CÔNG TRÌNH: MẪU NHÀ CHO HỘ NGHÈO, HỘ CẬN NGHÈO XÓA NHÀ TẠM, NHÀ DỌT NÁT THIẾT KẾ KTS. PHAN VIỆT MẠNH HÙNG		TKKT QUẢN LÝ KỸ THUẬT KTS. LÊ THỊ HOÀI NAM
				KT:02/03

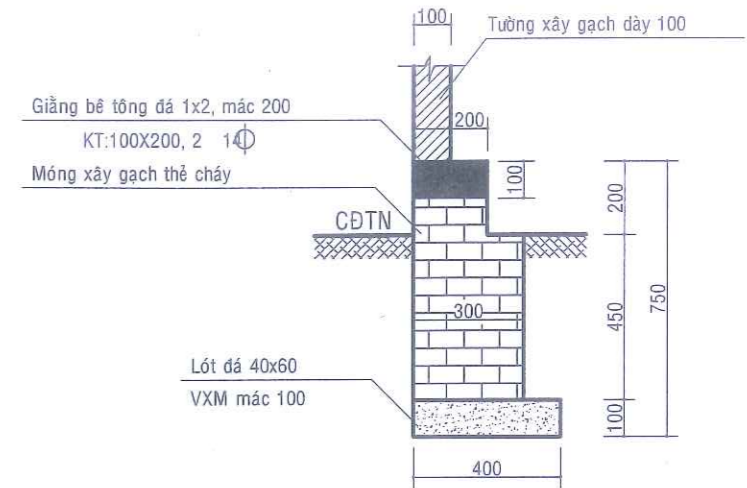
MẪU NHÀ SỐ 03 : (DIỆN TÍCH : 18m²)
DÀNH CHO NGƯỜI ĐỘC THÂN, CAO TUỔI



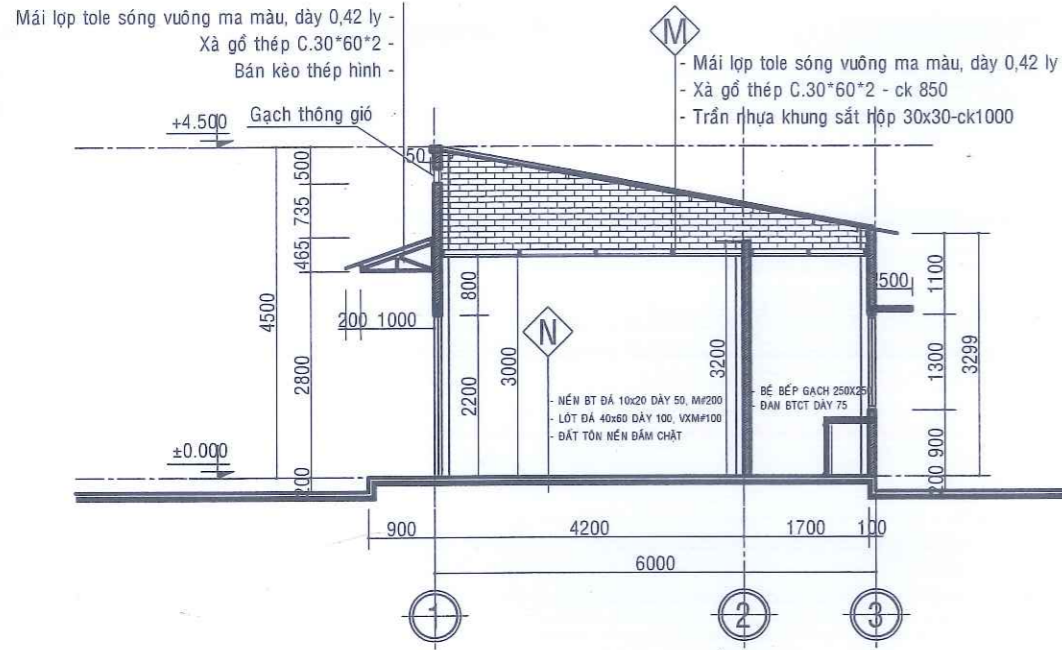
MẶT BẰNG
TL 1/100



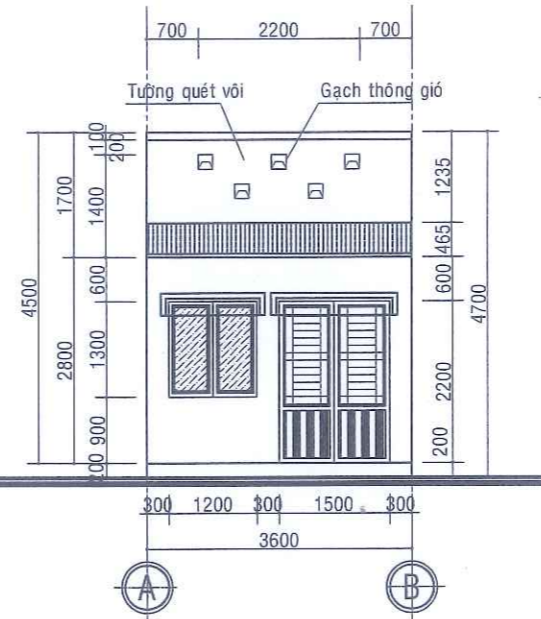
MẶT BẰNG MÁI
TL 1/100



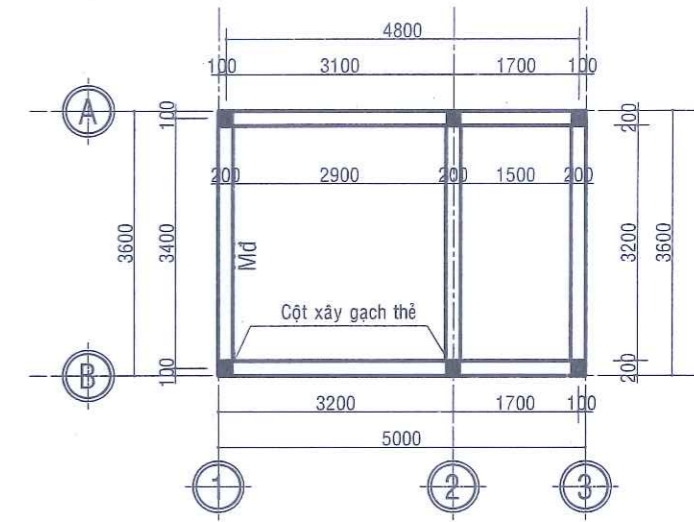
MẶT CẮT MÓNG
TL 1/20



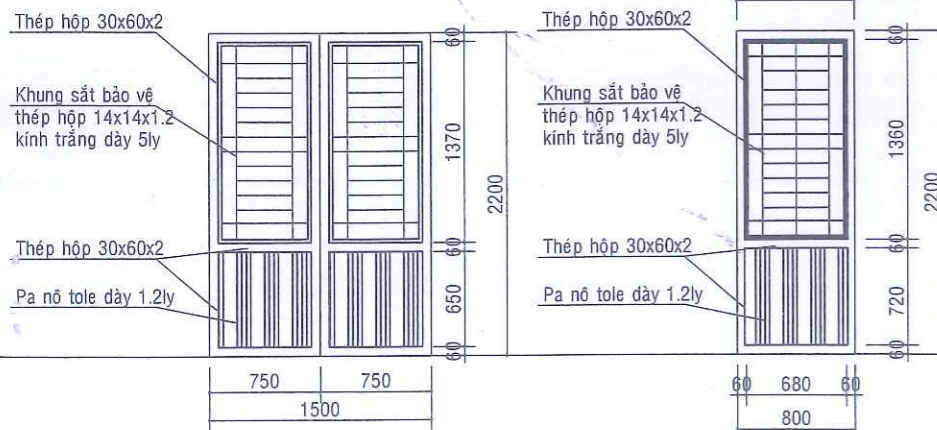
MẶT CẮT
TL 1/100



MẶT ĐỨNG
TL 1/100



MẶT BẰNG MÓNG
TL 1/100

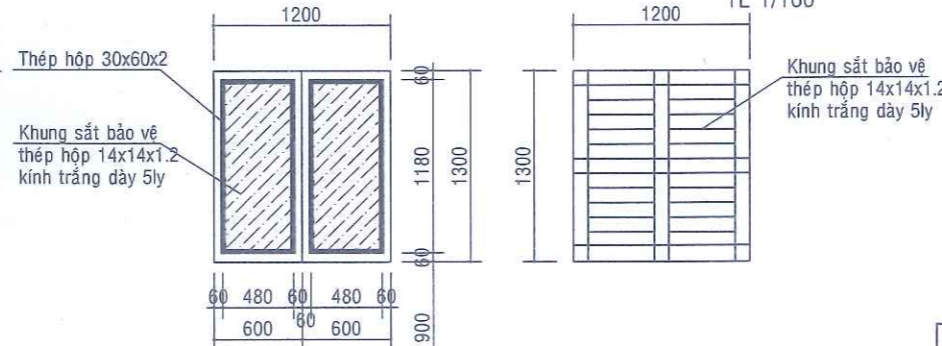


CỬA Đ1

TL 1/50 (sắt kính mở, 01 bộ)

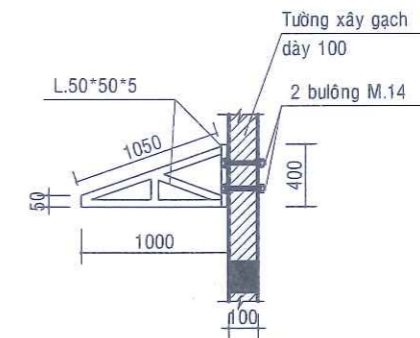
CỬA Đ2

TL 1/50 (sắt kính mở, 01 bộ)



CỬA S1

TL 1/50 (sắt kính mở, 02 bộ)



CT BÁN KÈO

TL 1/50 (02CK, 9kg/1ck)

GHI CHÚ:
- PHƯƠNG ÁN KẾT CẤU CÔNG TRÌNH CHỈ ĐỂ THAM KHẢO.
- ĐỀ NGHỊ PHẢI CĂN CỨ VÀO ĐIỀU KIỆN ĐỊA CHẤT CỤ THỂ
TỪNG VỊ TRÍ XD ĐỂ CÓ PHƯƠNG ÁN ĐIỀU CHỈNH PHÙ HỢP

ĐƠN VỊ TƯ VẤN SỞ XÂY DỰNG ĐỒNG NAI TRUNG TÂM TƯ VẤN - QH - KĐ XD ĐỒNG NAI CPCI TƯ VẤN QUY HOẠCH SỐ 38 PHAN CHULU TRINH - TP. BIÊN HÒA - T. ĐỒNG NAI TIỆM ĐINH XÂY DỰNG P. GIÁM ĐỐC ĐỒNG NAI		CÔNG TRÌNH: MẪU NHÀ CHO HỘ NGHÈO, HỘ CẬN NGHÈO XÓA NHÀ TẠM, NHÀ ĐỘT NÁT	TKKT
THIẾT KẾ TRINH HUY TÂM	QUẢN LÝ KỸ THUẬT KTS. PHAN VIỆT MẠNH HÙNG	KTS. LÊ THỊ HOÀI NAM	KT:03/03