



TRUNG TÂM TƯ VẤN - QUY HOẠCH - KIỂM ĐỊNH - XÂY DỰNG ĐỒNG NAI

Địa chỉ: 38 Phan Chu Trinh, TP. Biên Hòa, T. Đồng Nai

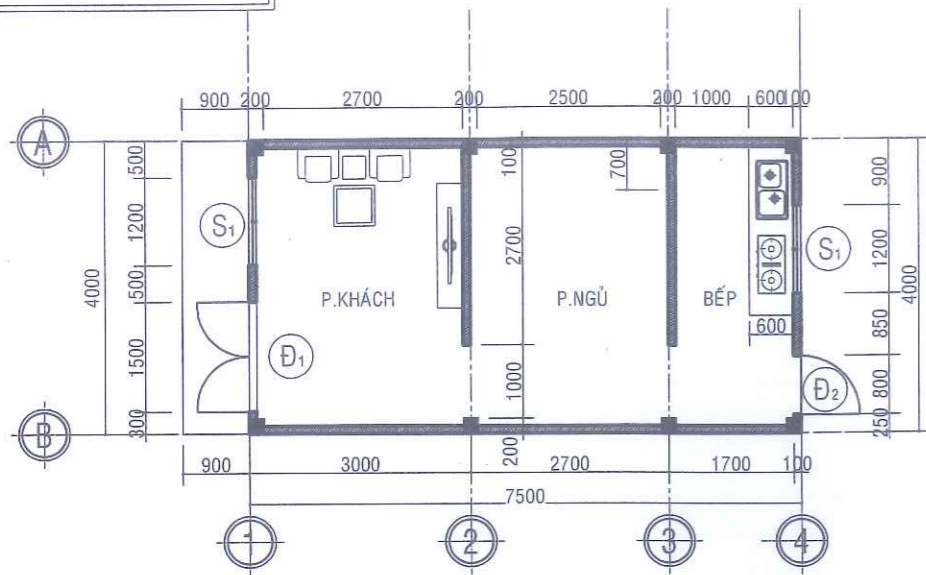
HỒ SƠ THIẾT KẾ

CÔNG TRÌNH : NHÀ MẪU CHO NGƯỜI CÓ CÔNG VỚI CÁCH MẠNG

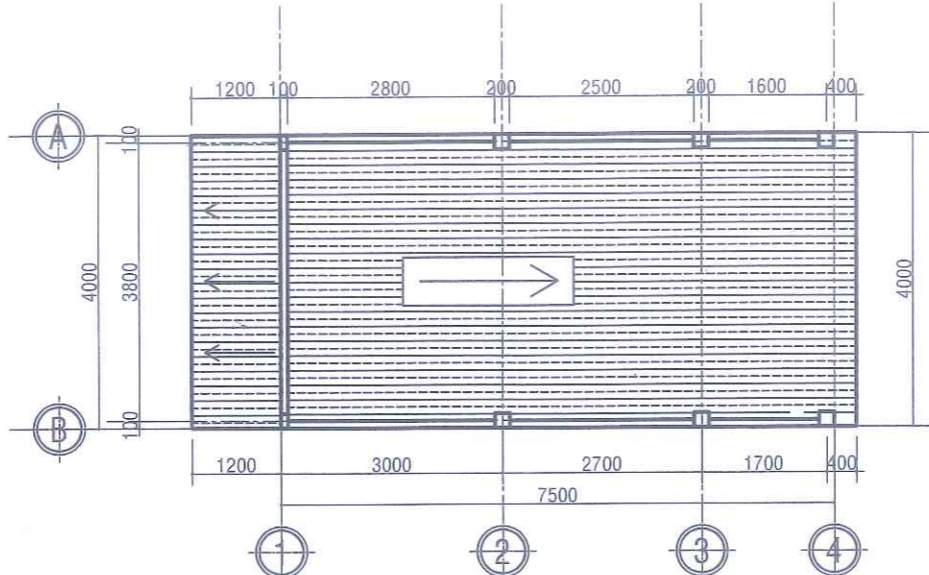
ĐỊA ĐIỂM: TỈNH ĐỒNG NAI.

11/2024

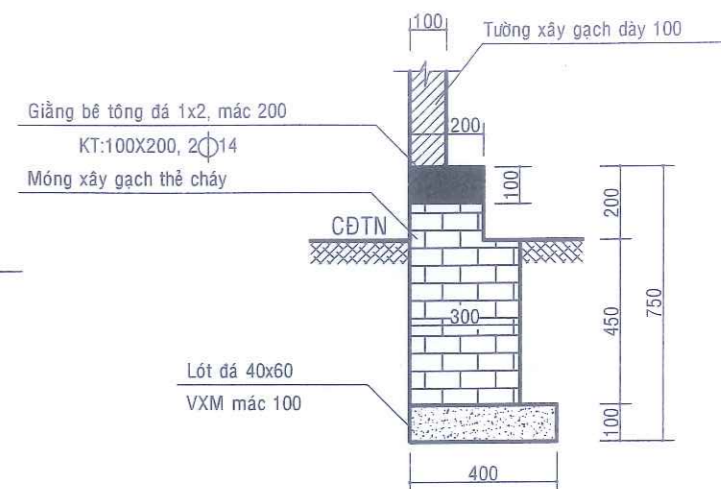
MẪU NHÀ SỐ 01 : (DIỆN TÍCH : 30m²)



MẶT BẰNG
TL 1/100

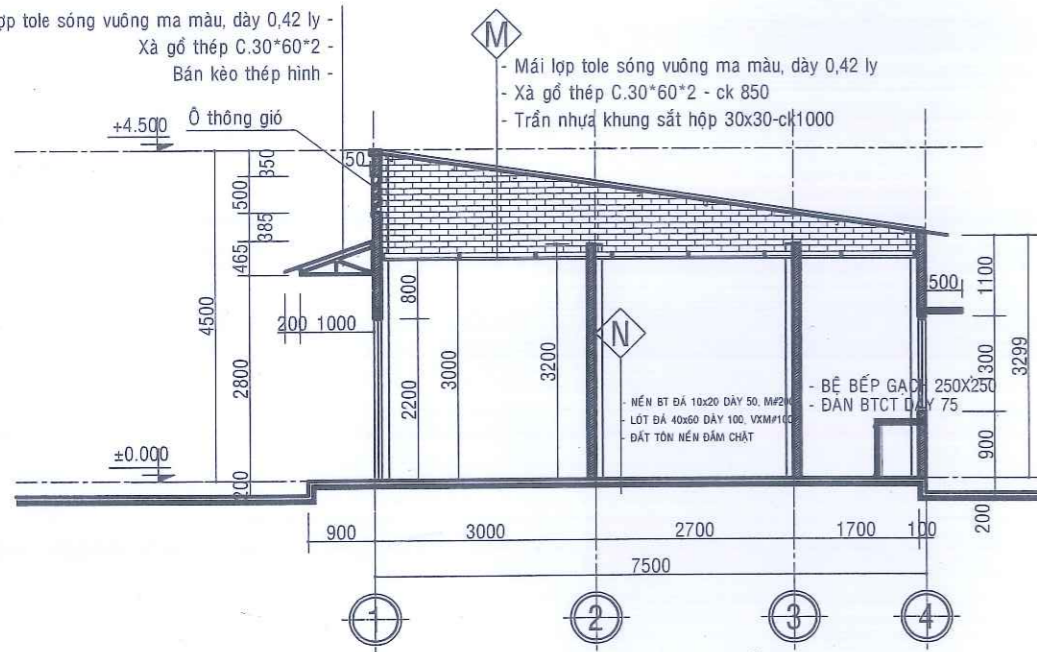


MẶT BẰNG MÁI
TL 1/100

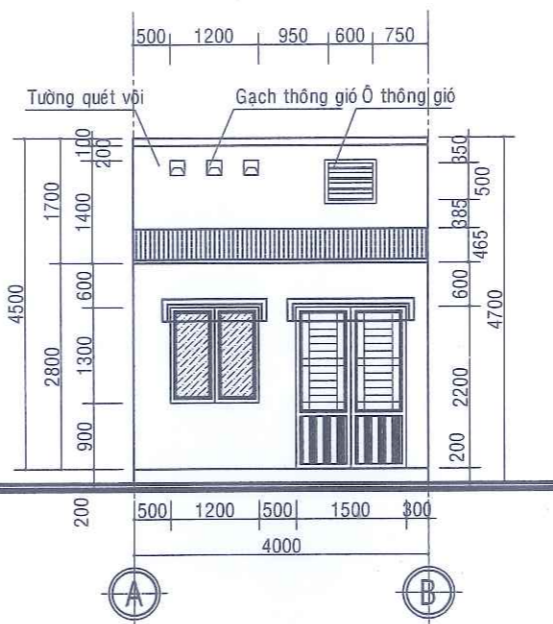


MẶT CẮT MÓNG
TL 1/20

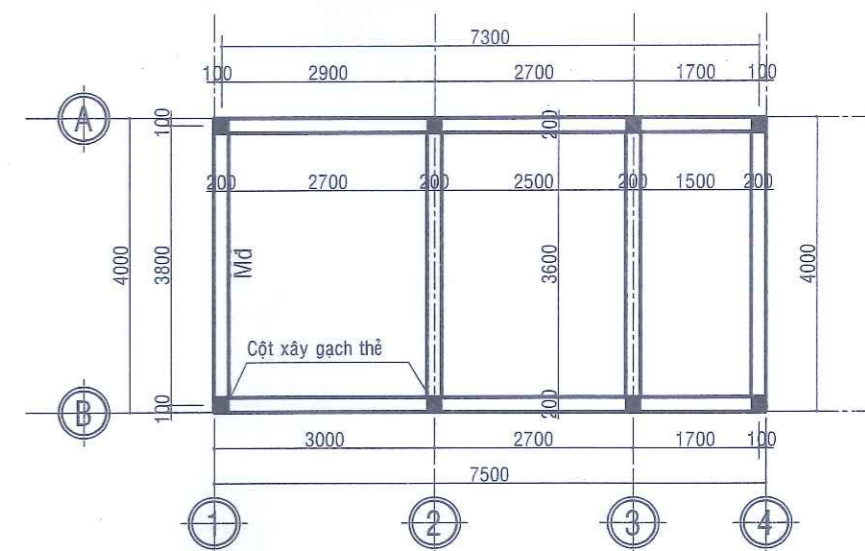
Mái lợp tole sóng vuông ma màu, dày 0,42 ly -
Xà gỗ thép C.30*60*2 -
Bản kèo thép hình -



MẶT CẮT
TL 1/100



MẶT ĐỨNG
TL 1/100



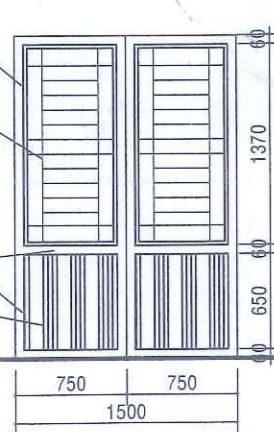
MẶT BẰNG MÓNG
TL 1/100

Thép hộp 30x60x2

Khung sắt bảo vệ thép hộp 14x14x1.2 kính trắng dày 5ly

Thép hộp 30x60x2

Pa nô tole dày 1.2ly



CỬA Đ1

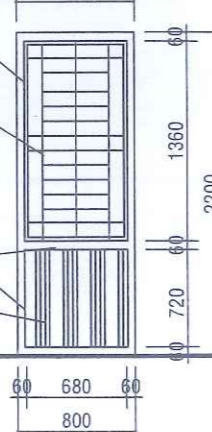
TL 1/50 (sắt kính mở, 01 bộ)

Thép hộp 30x60x2

Khung sắt bảo vệ thép hộp 14x14x1.2 kính trắng dày 5ly

Thép hộp 30x60x2

Pa nô tole dày 1.2ly

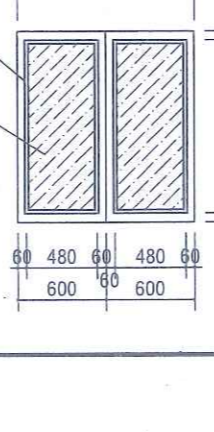


CỬA Đ2

TL 1/50 (sắt kính mở, 01 bộ)

Thép hộp 30x60x2

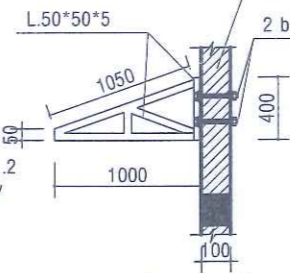
Khung sắt bảo vệ thép hộp 14x14x1.2 kính trắng dày 5ly



CỬA S1

TL 1/50 (sắt kính mở, 02 bộ)

Khung sắt bảo vệ thép hộp 14x14x1.2 kính trắng dày 5ly

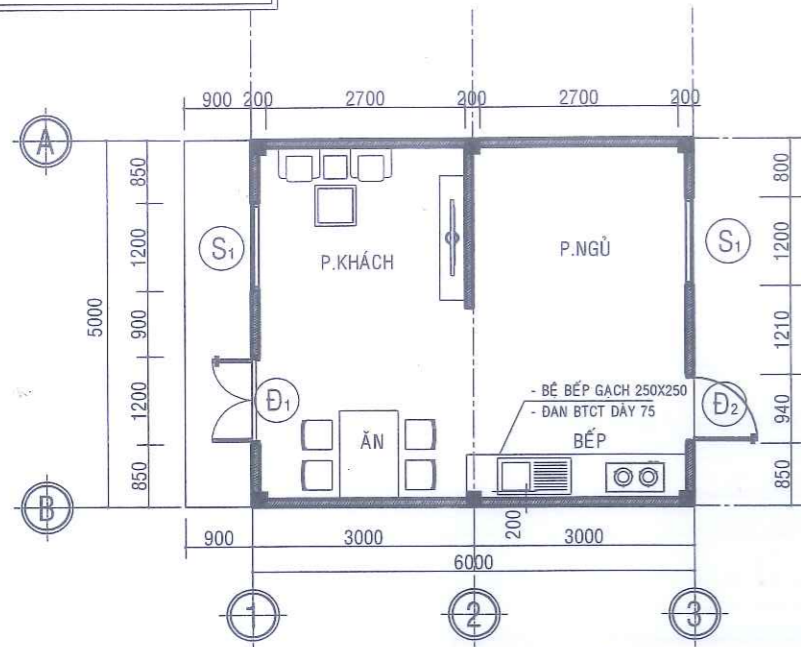


CT BÁN KÈO
TL 1/50 (02CK, 9kg/1ck)

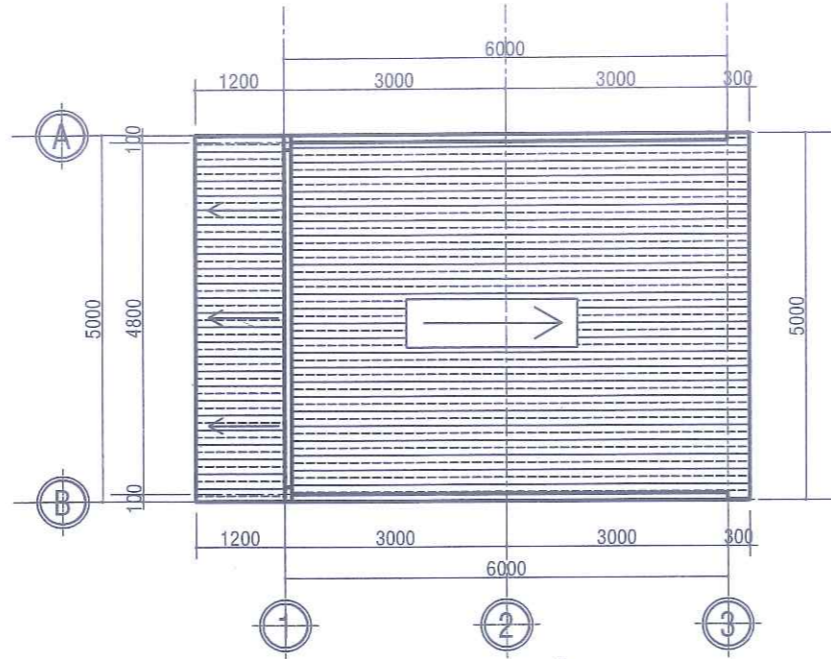
GHI CHÚ:

- PHƯƠNG ÁN KẾT CẤU CÔNG TRÌNH CHỈ ĐỂ THAM KHẢO.
- ĐỀ NGHỊ PHẢI CĂN CỨ VÀO ĐIỀU KIỆN ĐỊA CHẤT CỤ THỂ
TỪNG VỊ TRÍ XD ĐỂ CÓ PHƯƠNG ÁN ĐIỀU CHỈNH PHÙ HỢP

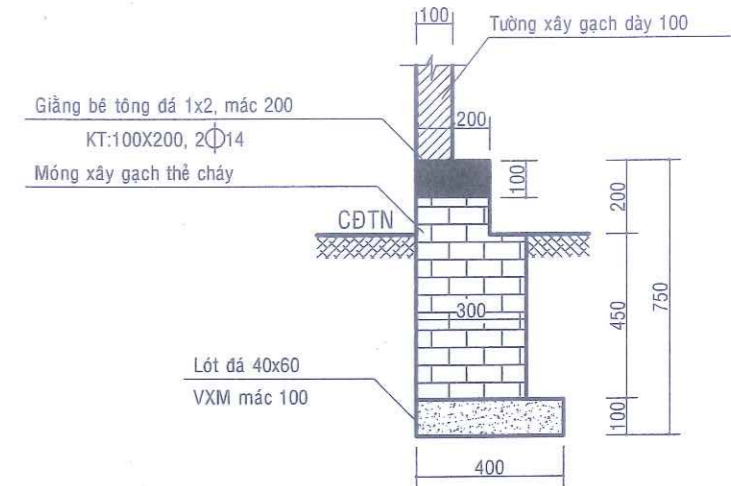
ĐƠN VỊ TƯ VẤN SỞ XÂY DỰNG ĐỒNG NAI TRUNG TÂM TƯ VẤN - QH - KĐ XD ĐỒNG NAI TRUYỀN QUẢN LÝ KỸ THUẬT SỐ 38 PHAN CHU TRINH - TP. BIÊN HÒA - T. ĐỒNG NAI KIỂM ĐỊNH XÂY DỰNG ĐỒNG NAI P. GIÁM ĐỐC TRINH HUY TÂM		CÔNG TRÌNH: MẪU NHÀ CHO NGƯỜI CÓ CÔNG VỚI CÁCH MẠNG TẠI TỈNH ĐỒNG NAI THIẾT KẾ KTS. PHAN VIỆT MẠNH HÙNG	QUẢN LÝ KỸ THUẬT KTS. LÊ THỊ HOÀI NAM	TKKT KT:01/03
--	--	--	--	------------------



MẶT BẰNG
TL 1/100

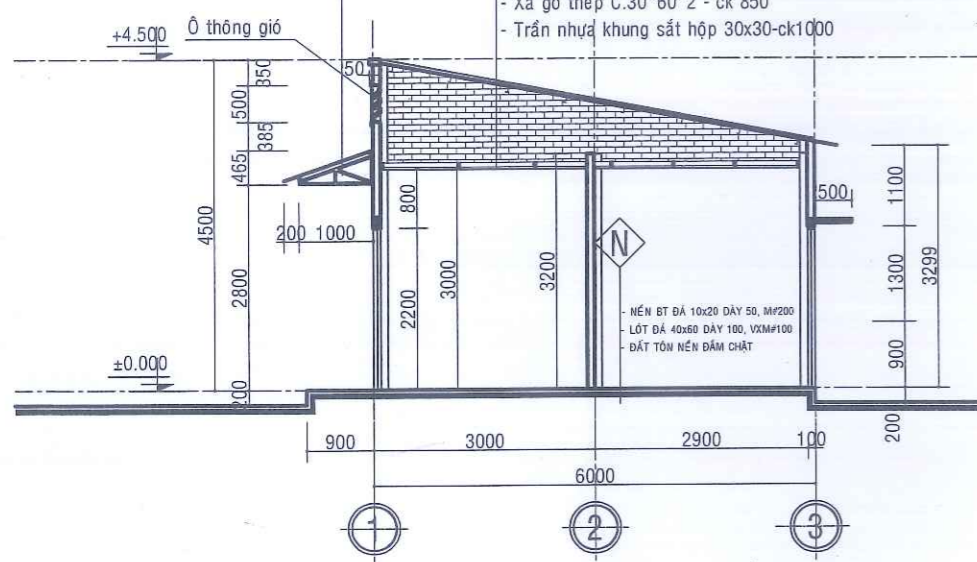


MẶT BẰNG MÁI
TL 1/100



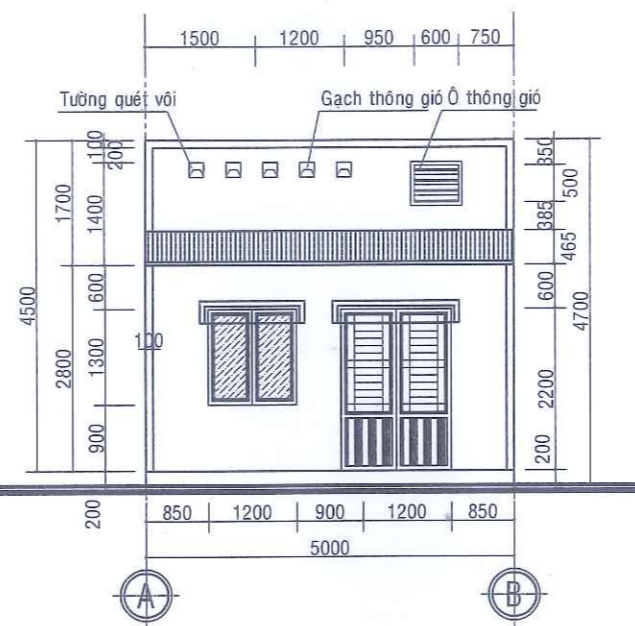
MẶT CẮT MÓNG
TL 1/20

Mái lợp tole sóng vuông ma màu, dày 0,42 ly -
Xà gỗ thép C.30*60*2 -
Bản kèo thép hình

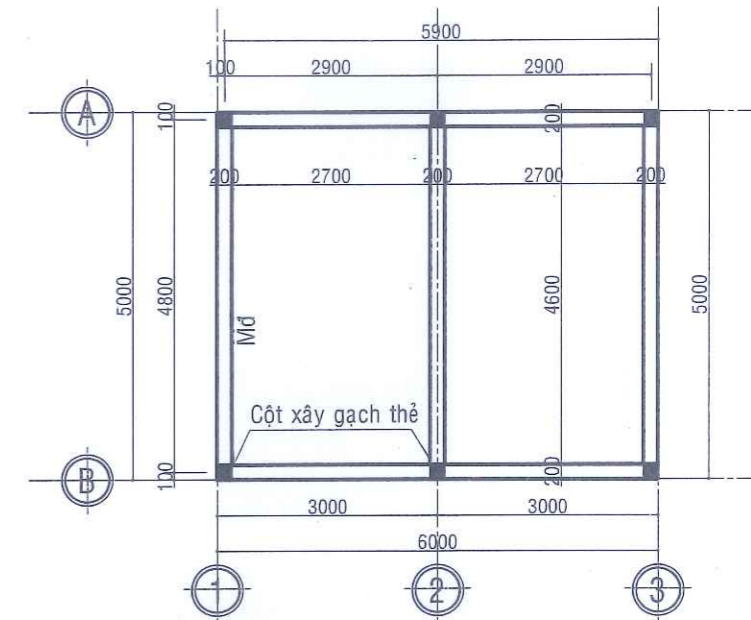


MẶT CẮT
TL 1/100

Mái lợp tole sóng vuông ma màu, dày 0,42 ly -
Xà gỗ thép C.30*60*2 - ck 850 -
Trần nhựa khung sắt hộp 30x30-ck1000



MẶT ĐỨNG
TL 1/100



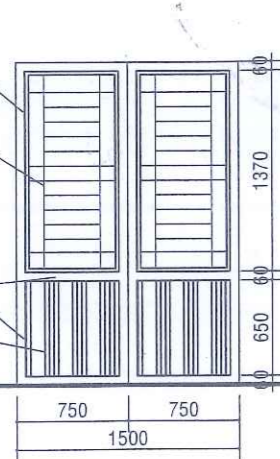
MẶT BẰNG MÓNG
TL 1/100

Thép hộp 30x60x2

Khung sắt bảo vệ thép hộp 14x14x1.2 kính trắng dày 5ly

Thép hộp 30x60x2

Pa nô tole dày 1.2ly



CỬA Đ1

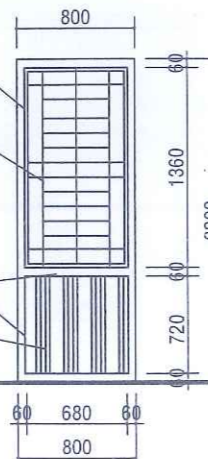
TL 1/50 (sắt kính mờ, 01 bộ)

Thép hộp 30x60x2

Khung sắt bảo vệ thép hộp 14x14x1.2 kính trắng dày 5ly

Thép hộp 30x60x2

Pa nô tole dày 1.2ly



CỬA Đ2

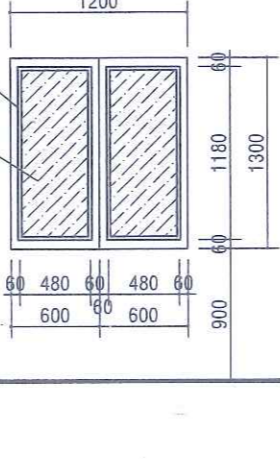
TL 1/50 (sắt kính mờ, 01 bộ)

Thép hộp 30x60x2

Khung sắt bảo vệ thép hộp 14x14x1.2 kính trắng dày 5ly

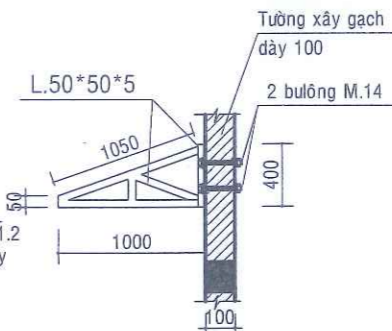
Thép hộp 30x60x2

Pa nô tole dày 1.2ly



CỬA S1

TL 1/50 (sắt kính mờ, 02 bộ)



CT BÁN KÈO

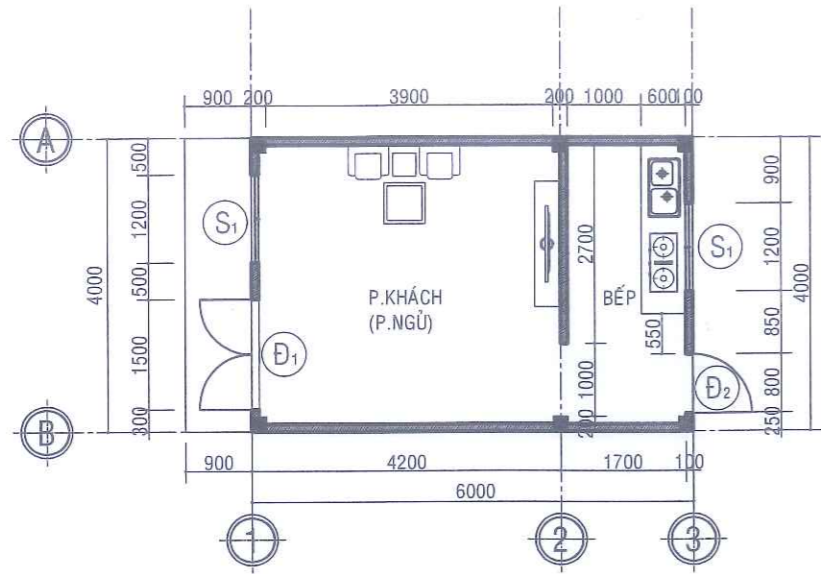
TL 1/50 (02CK, 9kg/1ck)

GHI CHÚ:

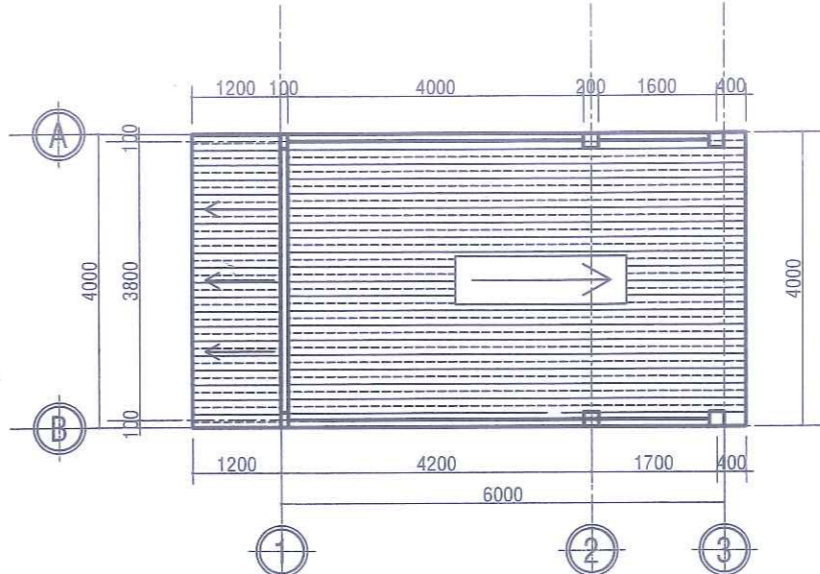
- PHƯƠNG ÁN KẾT CẤU CÔNG TRÌNH CHỈ ĐỂ THAM KHẢO.
- ĐỀ NGHỊ PHẢI CĂN CỨ VÀO ĐIỀU KIỆN ĐỊA CHẤT CỤ THỂ TỪNG VỊ TRÍ XD ĐỂ CÓ PHƯƠNG ÁN ĐIỀU CHỈNH PHÙ HỢP

ĐƠN VỊ TƯ VẤN SỞ XÂY DỰNG ĐỒNG NAI TRUNG TÂM TV - QH - KĐ XD ĐỒNG NAI CPCCI TƯ VẤN - QUY HOẠCH KIỂM ĐỊNH XÂY DỰNG SỐ 38 PHẠM CHỮ TRINH - TP. BIÊN HÒA - 1 ĐỒNG NAI P. CHỨC ĐỐC		CÔNG TRÌNH: MẪU NHÀ CHO NGƯỜI CÓ CÔNG VỚI CÁCH MẠNG TẠI TỈNH ĐỒNG NAI		TKKT
THIẾT KẾ TRINH HUY TÂM		QUẢN LÝ KỸ THUẬT KTS. LÊ THỊ HOÀI NAM		KT:02/03

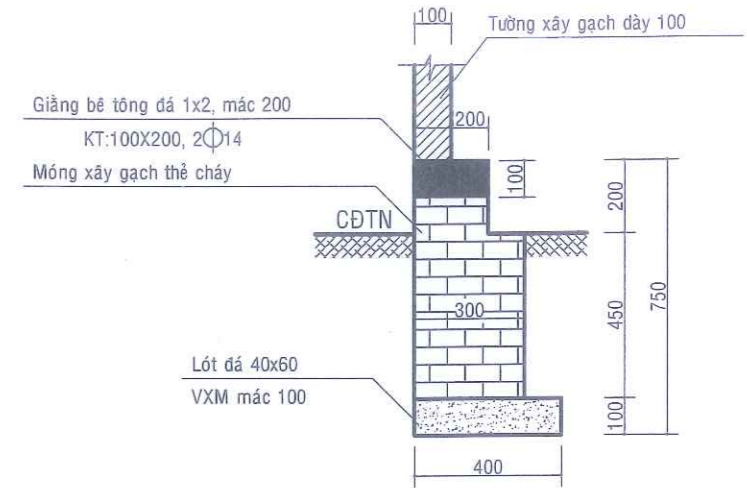
MẪU NHÀ SỐ 03 : (DIỆN TÍCH : 24m²)
DÀNH CHO NGƯỜI ĐỘC THÂN



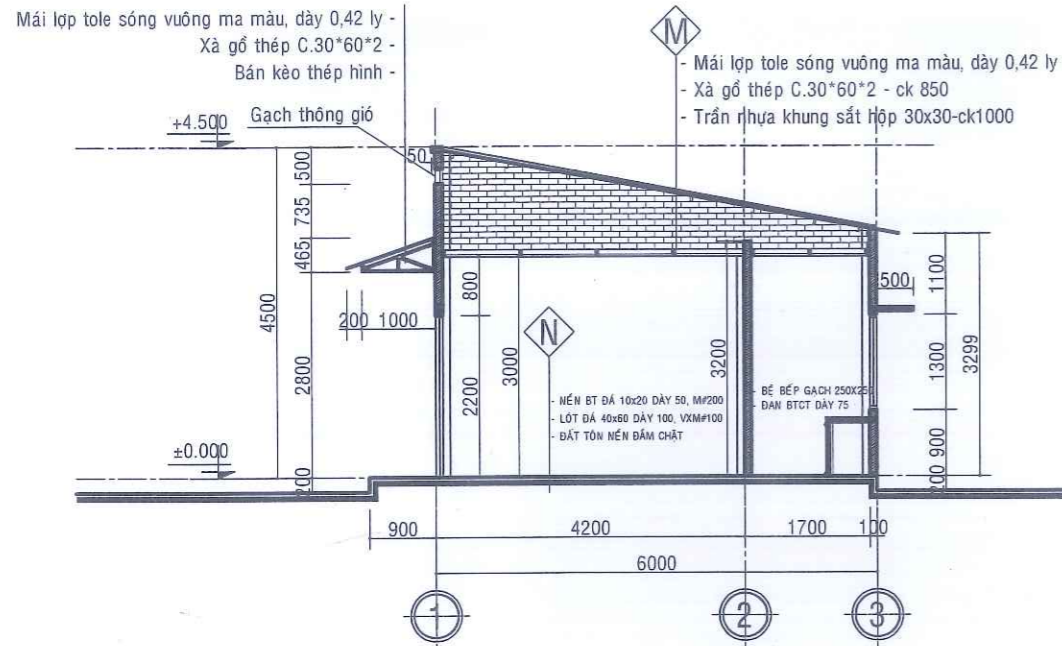
MẶT BẰNG
TL 1/100



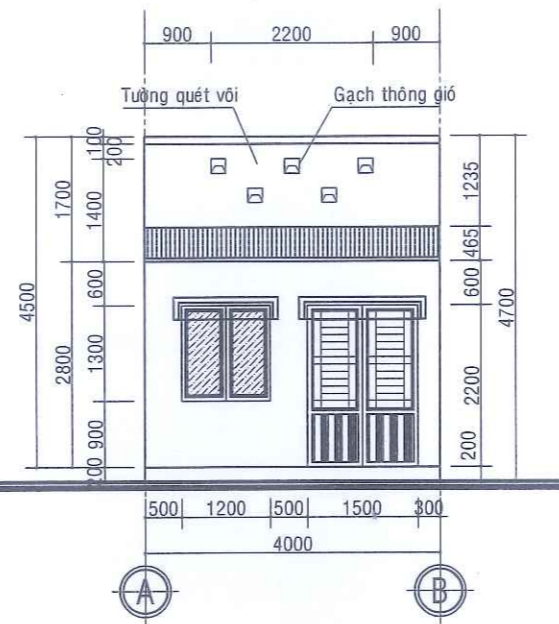
MẶT BẰNG MÁI
TL 1/100



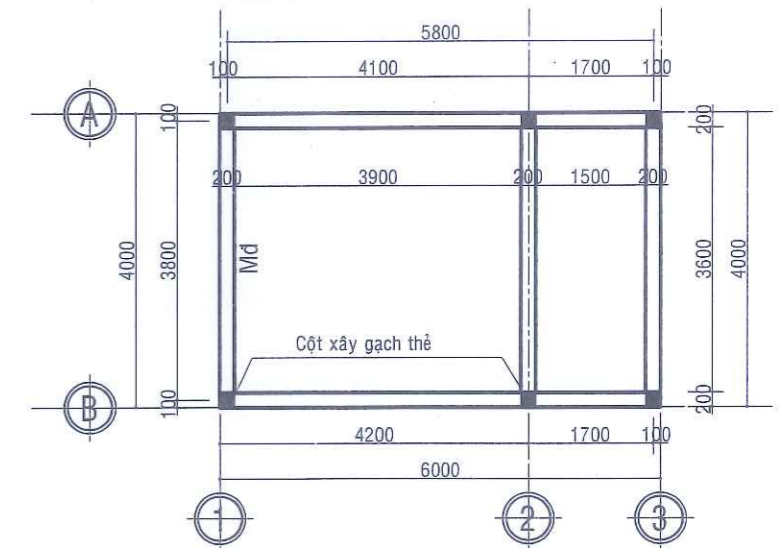
MẶT CẮT MÓNG
TL 1/20



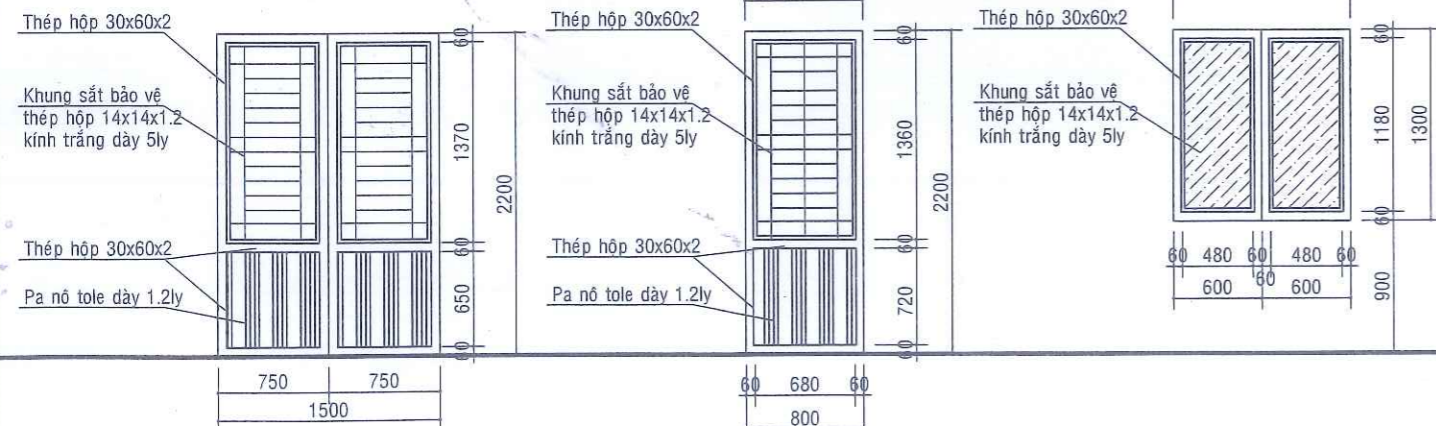
MẶT CẮT
TL 1/100



MẶT ĐỨNG
TL 1/100



MẶT BẰNG MÓNG
TL 1/100



CỬA Đ1

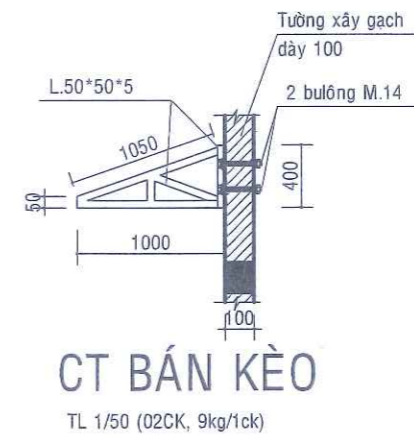
TL 1/50 (sắt kính mở, 01 bộ)

CỬA Đ2

TL 1/50 (sắt kính mở, 01 bộ)

CỬA S1

TL 1/50 (sắt kính mở, 02 bộ)



CT BÁN KÈO

TL 1/50 (02CK, 9kg/1ck)

GHI CHÚ:
- PHƯƠNG ÁN KẾT CẤU CÔNG TRÌNH CHỈ ĐỂ THAM KHẢO.
- ĐỀ NGHỊ PHẢI CĂN CỨ VÀO ĐIỀU KIỆN ĐỊA CHẤT CỤ THỂ
TỪNG VỊ TRÍ XD ĐỂ CÓ PHƯƠNG ÁN ĐIỀU CHỈNH PHÙ HỢP

ĐƠN VỊ TƯ VẤN SỞ XÂY DỰNG ĐỒNG NAI TRUNG TÂM TV - QH - KĐ XD ĐỒNG NAI TRUNG TÂM TƯ VẤN - QUY HOẠCH XÂY DỰNG SỐ 38 PHẠM CHỮ TRINH - TP. BẾN HỒA - T. ĐỒNG NAI P. QUẢN LÝ VÀO ĐỒ ĐỒNG NAI		CÔNG TRÌNH: MẪU NHÀ CHO NGƯỜI CÓ CÔNG VỚI CÁCH MẠNG TẠI TỈNH ĐỒNG NAI		TKKT
THIẾT KẾ KTS. PHAN VIỆT MẠNH HÙNG		QUẢN LÝ KỸ THUẬT KTS. LÊ THỊ HOÀI NAM		KT:03/03